



INTELLIFLOXF BOMBA DE VELOCIDAD VARIABLE

¡Nuestra bomba con mayor eficiencia de energía!



LA BOMBA QUE INICIÓ UNA REVOLUCIÓN EN AHORRO DE ENERGÍA...

UN PRODUCTO DE LA MARCA ECO
SELECT

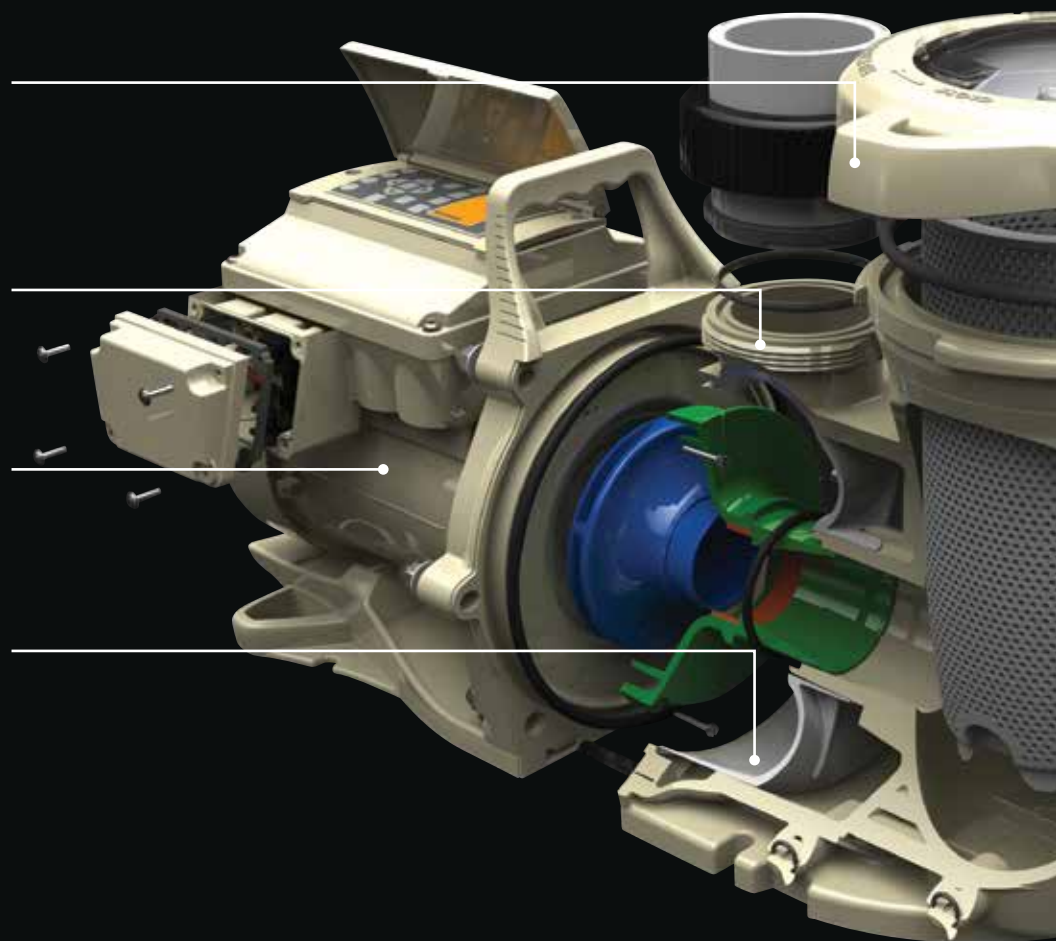
La marca Eco Select identifica nuestras opciones de equipos más ecológicos y eficientes. Al combinar la geometría interna superior de las bombas XF de nueva generación con una tecnología innovadora de velocidad variable, la bomba de velocidad variable IntelliFloXF entrega los mayores ahorros de energía reduciendo el ruido y el consumo de valiosos recursos.

La tapa Cam and Ramp se puede retirar fácilmente, se fija en su lugar con un rápido giro y es transparente, por lo que se puede hacer una fácil inspección de la canasta

Los sellos de diamante resistentes al óxido y el caucho EPDM de auto retención ofrecen una mayor duración y un sellado más ajustado

Su diseño totalmente cerrado y enfriado por ventilador mantiene el motor protegido de la intemperie, dándole una vida más larga

El innovador aislador hidráulico separa el agua de cebado del agua de bombeo, suavizando el flujo interno de agua y logrando un cebado más veloz y una eficiencia mayor; no solo uno o el otro, como la mayoría de bombas



...LO HA VUELTO A HACER

■ AHORROS DE HASTA ■

\$1,600

■ CADA AÑO ■

Primero, Pentair lanzó la tecnología de bomba de velocidad variable IntelliFlo, un avance de energía que ofrece ahorros estimados de hasta 90% por encima de las bombas tradicionales de una sola velocidad. La bomba IntelliFlo se ha impuesto sobre todas las demás bombas de velocidad variable combinadas.

Luego desarrollamos el exclusivo mecanismo hidráulico de la bomba XF. Empleando la dinámica de flujo computacional y el análisis de elementos finitos, optimizamos las rutas internas y los impulsores para canalizar el agua a través de la bomba de forma más pareja y eficiente que nunca antes.

Hemos combinado estas dos tecnologías innovadoras para crear la bomba IntelliFlo más eficiente hasta ahora, ofreciendo grandes ahorros de energía para casi todas las piscinas, desde pequeñas y elegantes hasta grandes y llenas de características. Le presentamos la bomba de velocidad variable IntelliFloXF. Es la única bomba que realmente le permite tenerlo todo.

ECONÓMICAS

- Ahorros en costos estimados de hasta \$1,600 cada año* en comparación con las bombas tradicionales.
- Incluso pueden lograrse mayores ahorros en piscinas más grandes, que normalmente vienen equipadas con bombas que tienen mayor cantidad de caballos de fuerza.

Motores magnéticos permanentes y ultra eficientes, como los que se usan en autos híbridos avanzados; alcanza las velocidades de circulación del agua requeridas con menos esfuerzo que otras bombas.

- Ajuste preciso de la velocidad de su motor a las necesidades de su piscina.
- Las 8 configuraciones de velocidad programables y el temporizador integrado aseguran una velocidad y tiempos de funcionamiento óptimos, para una eficiencia y un ahorro máximos.

POTENTE

- Acciona sin esfuerzo las piscinas grandes residenciales y llenas de características con cascadas de agua, toboganes, bordes negativos u otros decorativos acuáticos.
- Ideal para piscinas comerciales también.

SILENCIOSA

- La bomba más silenciosa del planeta: gracias a su motor magnético permanente, su diseño totalmente cerrado y enfriado por ventilador (TEFC) y el hecho de que puede funcionar a bajas velocidades.

CONFIABLE

- Fiabilidad comprobada que ninguna otra marca de velocidad variable puede igualar.
- La operación de velocidad variable mejora el rendimiento del filtro y el clorinador; ayuda a reducir la acumulación de algas.
- El auto diagnóstico integrado protege la bomba.
- El motor magnético permanente no se sobrecalienta y produce menos vibración que los motores de inducción.



Se incluyen uniones para conectarse directamente a tuberías de 2.5" o 3" (6.36 - 7.62 cm)

*Ahorros basados en una bomba de velocidad variable en comparación con una bomba de velocidad simple funcionando 12 horas al día, a un promedio de \$0.16 kWh en una piscina de 20,000 galones. Los ahorros reales pueden variar en base a las tarifas locales de servicios públicos, el tamaño de la piscina, el tiempo de activación de la bomba, los caballos de fuerza de la bomba, las rpm de la bomba, el tamaño y longitud de las tuberías, el modelo de la bomba, el factor de servicio y otros factores hidráulicos.

En los Estados Unidos, las bombas IntelliFloXF de Pentair, certificadas por ENERGY STAR cumplen con los estrictos criterios de eficiencia energética establecidos por la Agencia de Protección Ambiental de Estados Unidos y el Departamento de Energía Eléctrica de Estados Unidos. Estas bombas ahorran dinero, reducen el uso de energía y protegen el medio ambiente.



INTELLIFLOXF

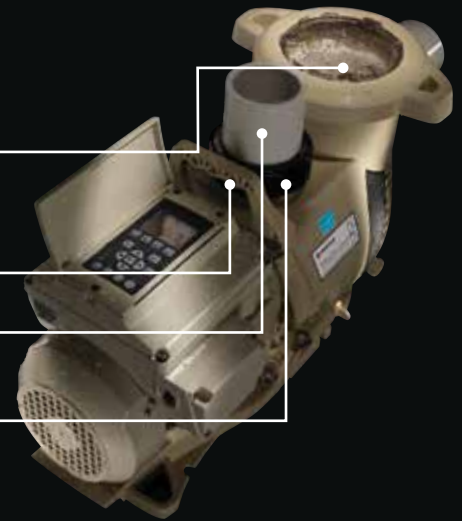
BOMBA DE VELOCIDAD VARIABLE

La canasta extra grande y robusta implica que tiene que limpiarse con menos frecuencia; superficie interna lisa que permite una fácil eliminación de residuos

La manija integrada ahorra espacio en la plataforma del equipo

El sistema de tuberías modular significa que hay una menor necesidad de cortar y pegar tuberías

Las roscas de paso externo y las uniones incluidas no requieren el uso de herramientas solamente necesitan ser apretadas manualmente para un ajuste perfecto.

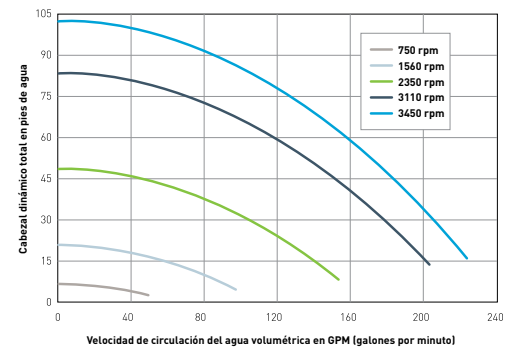


FÁCIL DE INSTALAR, FÁCIL DE MANEJAR

La bomba IntelliFloXF es el sueño de todo instalador y propietario de piscina. Es un reemplazo inmediato de todos los modelos de bomba de alto rendimiento WhisperFlo y un fácil sustituto de las bombas de alta presión Challenger.

Una vez instalada, la bomba IntelliFloXF es totalmente compatible con los sistemas de control IntelliTouch, EasyTouch y SunTouch, ofreciendo un rango de opciones, desde paneles de control internos hasta controles remotos para ajustar la climatización de la piscina, su iluminación, los chorros del spa, los decorados acuáticos y más. Añada una interfaz opcional ScreenLogic2 y los propietarios de los sistemas IntelliTouch y EasyTouch podrán disfrutar del control de la piscina y spa por medio de su computadora PC o Mac, o su dispositivo digital móvil iPhone, iPad o iPod touch, o dispositivo Android.

La bomba IntelliFloXF también funciona con otros controladores de piscina/spa del fabricante cuando se usan con un centro de comunicaciones IntelliComm II, el cual se adquiere por separado.



DISPONIBLE EN:



1620 HAWKINS AVE, SANFORD, NC 27330 919.566.8650 WWW.PENTAIRPOOL.COM

Todas las marcas comerciales y los logos de Pentair son propiedad de Pentair, Inc. IntelliFlo®, Challenger®, WhisperFlo®, IntelliComm®, EasyTouch®, IntelliTouch®, SunTouch®, Eco Select®, ScreenLogic2®, IntelliFloXF® y Cam and Ramp™ son marcas comerciales y/o marcas registradas de Pentair Water Pool and Spa, Inc. y/o sus empresas afiliadas en Estados Unidos y/u otros países. Mac®, iPad®, iPhone® y iPod touch® son marcas registradas de Apple, Inc en Estados Unidos y/u otros países. Android™ es una marca registrada de Google, Inc. Debido a que estamos constantemente mejorando nuestros productos y servicios, Pentair se reserva el derecho de modificar las especificaciones sin previo aviso. Pentair es un empleador que ofrece igualdad de oportunidades.

bombas • filtros • calentadores • bombas de calor • automatización • iluminación • limpiafondos • desinfectantes • decorativos acuáticos • accesorios de mantenimiento

10/13 Parte N° P1-139S ©2013 Pentair Water Pool and Spa, Inc. Todos los derechos reservados.